

Пример оценочного средства

По квалификации: «Оператор поэтажного эскалатора (пассажи́рского конвейера)»

Уровень квалификации: «3»

I. Теоретический этап профессионального экзамена

Необходимо отметить правильные ответы на тестовые вопросы или выбрать правильные утверждения.

На выполнение теста отводится 20 мин.

Задание 1. Что необходимо проверять во время дежурства эскалатора или пассажирского конвейера?

- а) Состояние поручня.
- б) Состояние устьев поручней.
- в) Состояние реечного настила ступеней.
- г) Наличие ключей "стоп" на балюстраде эскалатора и исправность аварийных выключателей.

Задание 2. В соответствии с чем осуществляется контроль за работой эскалатора и пассажирского конвейера (движущейся пешеходной дорожки)?

- а) В соответствии с сопроводительной документацией объекта и руководством (инструкцией) по эксплуатации системы операторского контроля.
- б) В соответствии с Правилами организации безопасного использования и содержания лифтов, платформ подъёмных для инвалидов, эскалаторов (движущихся пешеходных дорожек), за исключением эскалаторов, установленных в метрополитенах.
- в) В соответствии с Техническим регламентом ТР ТС 010/2011 и соответствующими ГОСТами.

Задание 3. Что такое высота транспортирования пассажиров?

- а) Расстояние по вертикали между прямолинейными участками эскалаторов.
- б) Расстояние по вертикали между уровнями верхней и нижней входных площадок.
- в) Расстояние между верхней и нижней входными площадками.

Задание 4. Что такое угол наклона эскалатора?

- а) Угол между наклонной частью балюстрады и вертикалью.
- б) Минимальный угол относительно горизонтали, под которым движутся ступени, пластины или лента.
- в) Максимальный угол относительно горизонтали, под которым движутся ступени, пластины или лента.

Задание 5. Что такое поручневое устройство?

- а) Совокупность блоков, направляющих, обеспечивающих движение поручня по трассе.
- б) Совокупность блоков, направляющих, привода и поддерживающих роликов, обеспечивающих движение поручня по трассе.
- в) Совокупность блоков, направляющих, привода и поддерживающих роликов, обеспечивающих удержание и натяжение поручня на трассе.

Задание 6. Каков возможный максимальный перепад по высоте для двух смежных ступеней лестничного полотна на горизонтальном участке эскалатора?

- а) 4 мм.
- б) 5 мм.
- в) 6 мм.

г) 7 мм.

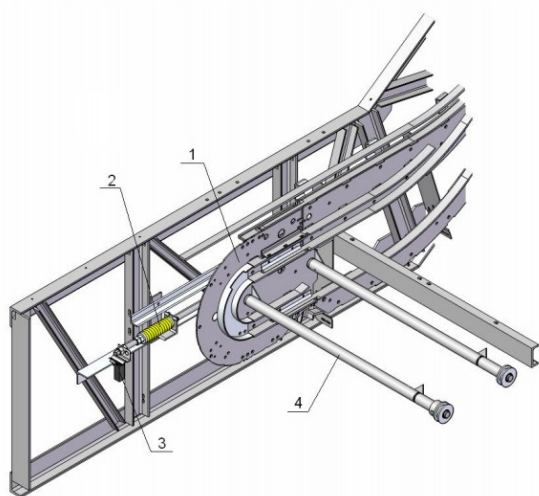
Задание 7. При какой неисправности необходимо остановить работу эскалатора?

- а) Загрязнение балюстрады
- б) Неисправность балюстрады, представляющая опасность для пользователя.
- в) Коррозия ступенек
- г) Не заземлен электродвигатель

Задание 8. Какую группу по электробезопасности должен иметь оператор поэтажного эскалатора?

- а) Не требуется.
- б) I группа.
- в) II группа.
- г) III группа.

Задание 9. Соотнесите цифры на рисунке с названием этих узлов



Наименование

Порядковый номер на схеме

- а) Нажимная пружина
- б) Плиты нижней секции
- в) Вал натяжения
- г) Аварийный выключатель

Задание 10. Поручень это:

- а) Устройство, расположенное в месте входа поручня в балюстраду при переходе с рабочей на нерабочую ветвь.
- б) Часть поручня, предназначенная для удержания поручня при его движении по рабочей ветви.
- в) Совокупность блоков, направляющих, привода и поддерживающих роликов, обеспечивающих движение поручня по трассе.
- г) Непрерывная лента, перемещающаяся по трассе поручневого устройства, предназначенная для опоры рук пассажиров.

Правила обработки результатов и принятия решения о допуске (отказе в допуске) к практической части профессионального экзамена:

Вариант соискателя формируется из случайно подбираемых заданий в соответствии со спецификацией. Вариант соискателя состоит из одного билета, в котором 10 тестовых вопросов.

Правильность ответов оценивается:

«верно» - 1 балл,

«неверно» - 0 баллов.

Теоретическая часть экзамена считается сданной в случае, если соискатель продемонстрировал знания, содержащиеся в положениях профессионального стандарта и набрал не менее 8 баллов.

II. Практический этап профессионального экзамена

Условия выполнения заданий:

соискатель выполняет 3 задания из разных трудовых функций, используя макеты рабочей документации, комплект технической и эксплуатационной документации лифта, необходимые нормативные документы;

1.	Произвести визуальный контроль состояния эскалатора
2.	Зафиксируйте документально информацию об остановке эскалатора
3.	Сделать записи о ежесменном осмотре

максимальное время выполнения заданий: 40 минут;

критерии оценки:

- Полнота выполнения заданий;
- Выявление дефектов и неисправностей оборудования лифта;
- Соблюдение руководства (инструкции) по эксплуатации при техническом обслуживании и ремонте лифта;
- Соблюдение производственной инструкции;
- Соблюдение требований руководства по эксплуатации лифта;
- Знание конструкции лифтов;
- Соблюдение ТБ и ОТ.

Допускается использовать ссылки на следующие документы:

1. Федеральный закон от 3 июля 2016 г. № 238-ФЗ «О независимой оценке квалификации»;
2. «Правила проведения центром оценки квалификаций независимой оценки квалификации в форме профессионального экзамена», утвержденные постановлением Правительства РФ от 16.11.2016 №1204;
3. ГОСТ 33966.1-2016. Эскалаторы и пассажирские конвейеры. Требования безопасности к устройству и установке
4. ЭСКАЛАТОР (ТИП «КЕС») Руководство по обслуживанию и эксплуатации.
5. Усольцев А.А. Общая электротехника: Учебное пособие. – СПб: СПбГУ ИТМО, 2009. – 301 с.
6. Должностная инструкция оператора поэтажного эскалатора(пассажирского конвейера)

