

## Пример оценочного средства

По квалификации: «Старший электромеханик по лифтам»

Уровень квалификации: «4»

### I. Теоретический этап профессионального экзамена

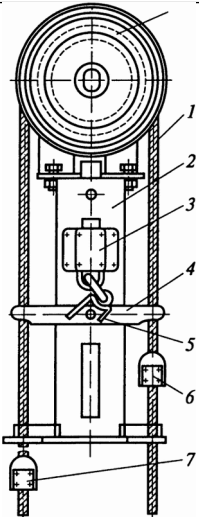
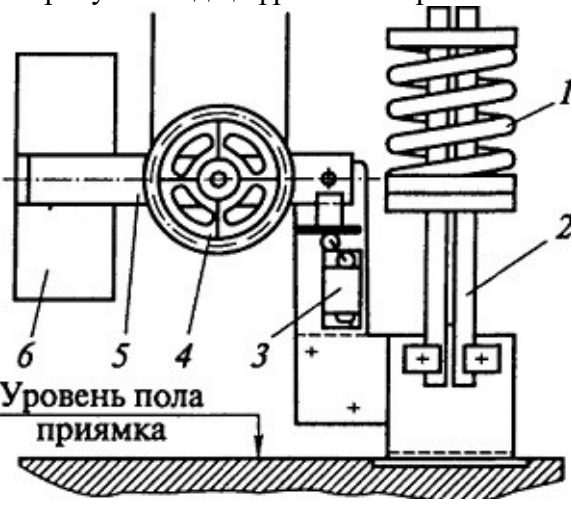
Необходимо отметить правильные ответы на тестовые вопросы или выбрать правильные утверждения.

На выполнение теста отводится 30 мин.

	Вопросы	Варианты ответов
1.	Какие индексы присваиваются базисному лифту в парном управлении?	- А; - Б; - В; - Г; - Д; - Е;
2.	Какие индексы присваиваются зависимому лифту в парном управлении?	- А; - Б; - В; - Г; - Д; - Е;
3.	Управление лифтом в режиме «Ревизия» осуществляется:	- изнутри кабины от кнопок с поста ревизии; - из машинного помещения от кнопок в шкафу управления; - с крыши кабины от кнопок с поста ревизии.
4.	При переключении одного из лифтов, составляющих пару в режим «Управление из машинного помещения» или «Ревизия» другой лифт в это время:	- автоматически переключится в одиночный режим «Нормальная работа»; - так же переключится в режим «Управление из машинного помещения» или «Ревизия»; - перейдет в погрузочный режим.
5.	Каким способом подключается асинхронный двигатель?	- соединение «звездой»; - параллельное соединение; - соединение «ромбом»; - соединение через глухозаземлённую нейтраль;
6.	В цепи питания обозначение ЭМТ это:	- катушка тормозного электромагнита; - электрический модульный трансформатор; - электрический модулированный тормоз.

7.	Для чего служит выключатель QF?	<ul style="list-style-type: none"> <li>- выключатель режима «Ревизия»;</li> <li>- выключатель освещения кабины;</li> <li>- автоматический выключатель электродвигателя;</li> <li>- автоматический выключатель охраны шахты.</li> </ul>
8.	Каких типов применяются резисторные преобразователи?	<ul style="list-style-type: none"> <li>- индуктивные;</li> <li>- реостатные (реохордные);</li> <li>- емкостные.</li> </ul>
9.	На какие лифты распространяется действие технического регламента Таможенного союза «Безопасности лифтов»?	<ul style="list-style-type: none"> <li>- на лифты, устанавливаемые в шахтах горной и угольной;</li> <li>- на лифты и устройства безопасности лифтов, предназначенные для использования и используемые на территории Российской Федерации;</li> <li>- на лифты, устанавливаемые на судах и иных плавучих средствах, на платформах для разведки и бурения на море;</li> <li>- на лифты, устанавливаемые на самолетах и других летательных аппаратах;</li> <li>- на все перечисленные виды лифтов.</li> </ul>
10.	С какой периодичностью проводится очередная проверка знаний по охране труда работников предприятия.	<ul style="list-style-type: none"> <li>- не реже одного раза в 12 месяцев;</li> <li>- не реже одного раза в 3 года;</li> <li>- не реже одного раза в 5 лет;</li> <li>- не реже одного раза в 6 месяцев.</li> </ul>
11.	Внеочередная проверка знаний по охране труда работников организаций не проводится:	<ul style="list-style-type: none"> <li>- при введении новых или внесении изменений и дополнений в действующие законодательные и иные нормативные правовые акты, содержащие требования охраны труда. При этом осуществляется проверка знаний только этих законодательных и нормативных правовых актов;</li> <li>- при назначении или переводе работников на другую работу, если новые обязанности требуют дополнительных знаний по охране труда (до начала исполнения ими своих должностных</li> </ul>

		обязанностей); - руководителями предприятий по желанию и в любое удобное время, без приказов и распоряжений; - после происшедших аварий и несчастных случаев, а также при выявлении неоднократных нарушений работниками организации требований нормативных правовых актов по охране труда.
12.	Работнику, успешно прошедшему проверку знаний требований охраны труда, выдается:	- удостоверение за подписью председателя комиссии по проверке знаний требований охраны труда, заверенное печатью организации (при наличии печати); - копия протокола о проверке знаний требований охраны труда, заверенная печатью организации (при наличии печати); - делается отметка в личном деле сотрудника о проверке знаний требований охраны труда.
13.	После происшедших аварий и несчастных случаев, а также при выявлении неоднократных нарушений работниками организации требований нормативных правовых актов по охране труда, проводится:	- бессрочная проверка знаний; - внеочередная проверка знаний; - повторная проверка знаний; - целевая проверка знаний.
14.	Старший электромеханик по лифтам обязан отработать в должности электромеханика не менее:	- 1 месяца; - 3 месяцев; - 6 месяцев; - 1 года.
15.	У какого типа передачи наименьший КПД?	- червячная; - зубчатая цилиндрическая; - зубчатая коническая; - ременная; - цепная.
16.	Точность автоматической остановки кабины при эксплуатационных режимах работы должна быть в пределах:	- $\pm 35$ мм; - $\pm 40$ мм; - $\pm 45$ мм; - $\pm 50$ мм; - $\pm 55$ мм.
17.	Барабанную лебедку или лебедку со звездочкой разрешается применять на лифтах с номинальной скоростью движения не более:	- 0,57 м/с; - 0,60 м/с; - 0,63 м/с; - 0,66 м/с; - 0,69 м/с;
18.	На рисунке под цифрой 3 изображено:	- рычаг выключения; - электрическое устройство безопасности; - отводка выключателя.

		
19.	<p>На рисунке под цифрой 5 изображено:</p> 	<ul style="list-style-type: none"> <li>- груз;</li> <li>- блок;</li> <li>- рычаг.</li> </ul>
20.	<p>Укажите средний срок службы канатоведущего шкива:</p>	<ul style="list-style-type: none"> <li>- 2,5 года;</li> <li>- 5 лет;</li> <li>- 7,5 лет;</li> <li>- 10 лет;</li> <li>- 12,5 лет.</li> </ul>

**Правила обработки результатов и принятия решения о допуске (отказе в допуске) к практической части профессионального экзамена:**

Вариант соискателя формируется из случайно подбираемых заданий в соответствии со спецификацией. Вариант соискателя состоит из одного билета, в котором 20 тестовых вопросов.

Правильность ответов оценивается:

«верно» - 1 балл,

«неверно» - 0 баллов.

Теоретическая часть экзамена считается сданной в случае, если соискатель продемонстрировал знания, содержащиеся в положениях профессионального стандарта и набрал не менее 16 баллов.

**II. Практический этап профессионального экзамена**

Условия выполнения заданий:

соискатель выполняет 3 задания из разных трудовых функций, используя макеты рабочей документации, комплект технической и эксплуатационной документации лифта, необходимые нормативные документы;

1.	Подобрать необходимые средства индивидуальной защиты, инструменты и приспособления для проведения регулировки тормоза лебедки, провести его регулировку.
2.	Продемонстрировать на макете лифтового оборудования порядок действий при проведении периодического технического освидетельствования лифта: проверки замков автоматических раздвижных дверей шахты.
3.	Провести разборку, проверку неисправностей и последующую сборку выключателя безопасности.

максимальное время выполнения заданий: 40 минут;

критерии оценки:

- Полнота выполнения заданий;
- Выявление дефектов и неисправностей оборудования лифта;
- Соблюдение руководства (инструкции) по эксплуатации при техническом обслуживании и ремонте лифта;
- Соблюдение производственной инструкции;
- Соблюдение требований руководства по эксплуатации лифта;
- Знание конструкции лифтов;
- Соблюдение ТБ и ОТ.

**Допускается использовать ссылки на следующие документы:**

1. Федеральный закон от 3 июля 2016 г. № 238-ФЗ «О независимой оценке квалификации»;
2. ТР ТС 011/2011 Технический регламент Таможенного союза «Безопасность лифтов»;
3. «Правила проведения центром оценки квалификаций независимой оценки квалификации в форме профессионального экзамена», утвержденные постановлением Правительства РФ от 16.11.2016 №1204;
4. Профессиональный стандарт «Электромеханик по лифтам», утвержденного приказом Министерства труда и социальной защиты Российской Федерации от 31 марта 2021 г. № 193 н.;
5. ПП РФ №743 Правила организации безопасной эксплуатации лифтов в РФ;
6. ГОСТ 33605-2015 Лифты. Термины и определения;
7. ГОСТ Р 33984.1-2016 «Лифты. Общие требования безопасности к устройству и установке».
8. ГОСТ 33652-2015 «Лифты пассажирские. Технические требования доступности, включая доступность для инвалидов и других маломобильных групп населения».
9. ГОСТ Р 53782-2010. Лифты. Правила и методы оценки соответствия лифтов при вводе в эксплуатацию (с Изменением N 2);
10. ГОСТ Р 53783-2010 «Лифты. Правила и методы оценки соответствия лифтов в период эксплуатации».
11. ГОСТ Р 52382-2010 «Лифты пассажирские. Лифты для пожарных».
12. ГОСТ 33653-2015 (EN 81-71:2005) «Лифты пассажирские. Требования вандалозащищенности».
13. ГОСТ Р 53782-2010 «Лифты. Правила и методы оценки соответствия лифтов при вводе в эксплуатацию».
14. ГОСТ Р 55969-2014 «Лифты. Ввод в эксплуатацию. Общие требования».

